

Kvalitetsnormer och riktlinjer för ytfinish på fönster och dörrar



Generell beskrivning

Standarder

Riktlinjerna innefattar Allmoge och Diplomats produkter med en kvalitet som uppfyller svensk och europeisk standard. Där krav ej finns reglerade har dessa riktlinjer lagts på en enkel och praktisk nivå.

Med utgångspunkt efter standarder har det fastlagts en kvalitetsnorm gällande avvikelser i ytor på fönster och dörrar. Dessa ytor består till allra största delen av naturmaterial som trä, aluminium och glas.

Kvalitetsnivå och betraktelseavstånd

För att göra det enklare när vi kommunicerar kvalitetsnivåer, använder vi oss av betraktelseavstånd vid kvalitetsbedömning. Samma metod används för aluminium, trä och glasytor.

Betraktelseavståndet för bedömning av ytfinish är 3 meter.



Glas

Läs «Goda råd och fakta om glas» eller «Riktlinjer för bedömning av isolerglas» på Svensk Planglasförering (www.svenskplanglas.se).

Generella riktlinjer för bedömning av glas:

Defekter som blåsor, punktfel, repor, smutsränder eller smutssamlingar och dylikt som knappt är synliga på tre meters avstånd vid normalt dagsljus får förekomma.

Med normalt dagsljus avses en dag med diffust ljus, d.v.s. utan att direkt solljus eller annan ljuskälla faller in i onormal vinkel mot glaset och förstärker eventuella felaktigheter.

En isolerruta skall normalt betraktas vinkelrätt mot glasytan, från rumssidan.

Exempel på antal och felstorlekar på enkelglas:

Punktfel: Rutstorlek $<5 \text{ m}^2$ max 1 st á $<3 \text{ mm } \emptyset$ /enkelglas.

Vid flerglasenheter (isolerglas) multipliceras tillåtna fel med antal glas. Exempel: 2-glas isolerglas får det vara 2st punktfel á $<3 \text{ mm } \emptyset$. På 3-glas, 3st punktfel á $<3 \text{ mm } \emptyset$.

Glassprickor:

Glassprickor betraktas inte som reklamation, om det inte direkt kan härröras till ett produktionsfel. Sprickor som kan uppstå p.g.a. produktionsfel uppträder inom max ett år.

Aluminium

Generella riktlinjer för bedömning av aluminium:

Defekter som färgnyanser, blåsor, repor och dylikt som inte är synligt på tre meters avstånd får förekomma. Bedömningen skall göras i normalt dagsljus och inte i direkt solsken.

Efter montering av aluminiumbeklädnaden i fabrik kan vissa förskjutningar (tandning) av aluminiumprofiler i sid-

Ojämn temperaturpåverkan kan medföra termiska spänningar i glasrutan. Detta kan orsaka karaktäristiska sprickor (självsprickor) som inte omfattas av garantin. Därför avråds det exempelvis att:

- blåsa varm luft på rutan (varmluftsfläkt eller liknande).
- värmeelement som avger strålningsvärme skall normalt inte placeras närmare glaset än 30 cm. För härdat glas gäller 15 cm.
- klistra streamers, skyltar eller liknande på rutan.
- utsätta rutan för slagskugga.
- mörka persienner.

Andra faktorer som kan påverka sprickbildning är:

- Böjpåkänningar på fönstret vid sättningar eller vridning av huset.
- Slag, speciellt vid ovarsam öppning av fönster med fönsterbroms eller barnspärr.
- Kantskador på glas uppkomna vid montering av persienn.
- Ljudbangar från flygplan.

eller djupled förekomma. Toleranser för denna förskjutning är +/- 1,5 mm.

Vi lämnar ingen garanti på färgbeständighet på andra kulörer än vit.

Ytbehandlade fönster, dörrar, poster och spröjs

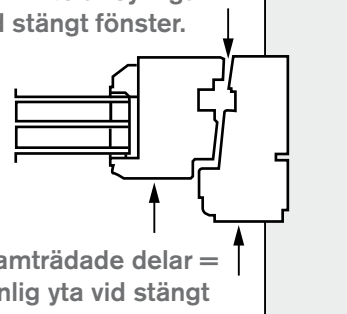
Obs! Gäller även laserade fönster.

1. Smetande eller klibbande avfärgande ytskikt får ej förekomma.
2. Missfärgning och avfärgande ytskikt tillåts på 10% på framträdande och 50% på skymda delar. Ovanstående gäller också repor i ytskikt, ytsprickor, krackelering, ytsplittning, vitning, orenheter samt blåsor.
3. Synbara skillnader i ytskiktstjocklek, knottrighet, kratrar, apelsinskalyta, fingerskarvar och andra ojämnheter som mindre tryckmärken får förekomma på 50% på framträdande och skymda delar.
4. Nyansskillnader mellan delar som avses vara lika samt glansskillnader tillåts på 50% på framträdande och skymda delar. Nyansskillnad kan förekomma på glaslist, fyllning samt spröjs.
5. På dolda delar (väggsida) finns inga krav.
6. Vi lämnar ingen garanti på färgbeständighet på andra kulörer än vit.

Klassindelning för ytors utseende

Defekt	Framträdande delar	Skymda delar	Dolda delar = Inga krav
Smetande eller klibbande ytskikt	1	1	
Avfärgande ytskikt	1	2	
Missfärgning i ytskiktet	2	3	
Rinning (lack, bets, lasyr, metallskikt)	2	3	
Repor i ytskikt	2	3	
Ytsprickor, krackelering, ytsplittning	2	3	
Vitning, orenheter, blåsor	2	3	
Synbara skillnader i ytskiktstjocklek	3	3	
Knottrighet, kratrar, apelsinskalyta och andra ojämnheter	3	3	
Nyansskillnader mellan delar som avses vara lika	3	3	
Glansskillnader	3	3	

Skymda delar = ytor som inte är synliga vid stängt fönster.



Framträdade delar = synlig yta vid stängt fönster.

Dolda delar = ytor som efter inbyggnad är dolda.

1 = Angiven defekt tillåts ej.

2 = Defekten tillåts på enstaka ställen och har antingen liten eller bildar en knappt märkbar kontrast mot omgivande yta. Defekten tillåts på 10% av ytan, jämnt fördelad.

3 = Defekten tillåts även om den är tydligt märkbar. Den kan utgöras av enstaka större eller flera mindre. Defekten tillåts på 50% av ytan, jämnt fördelad.