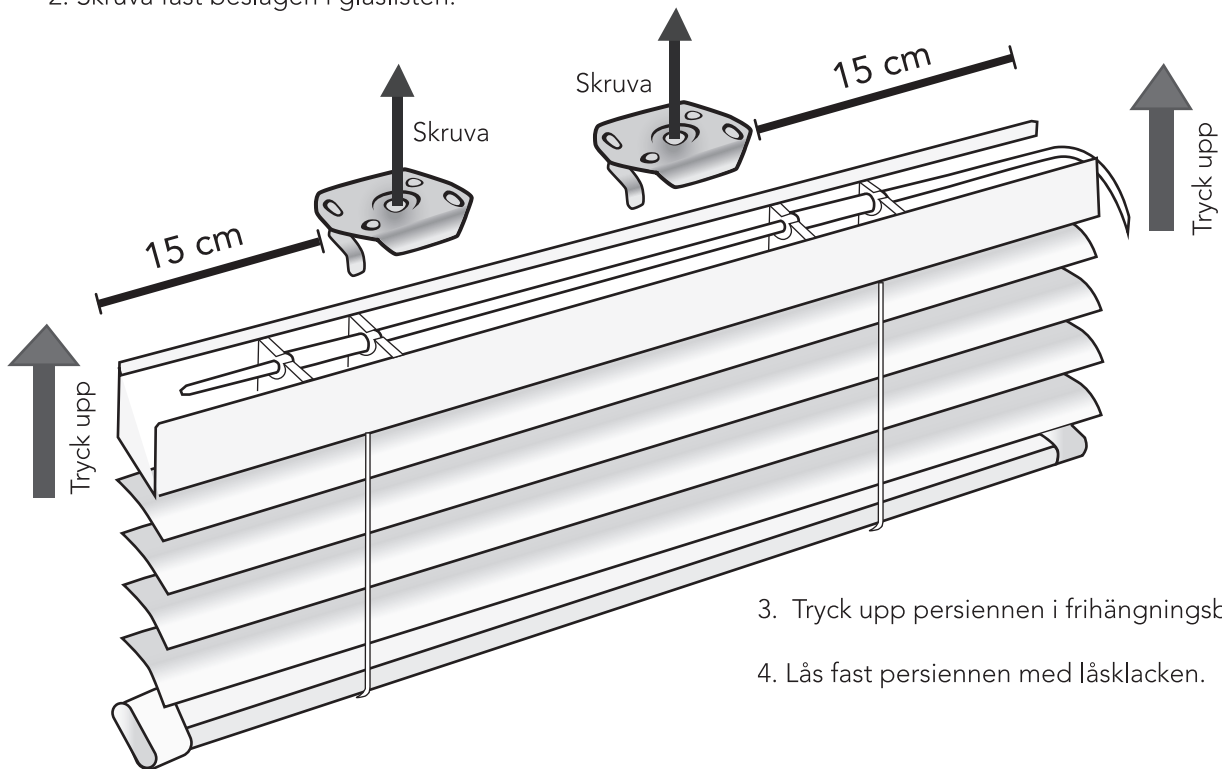


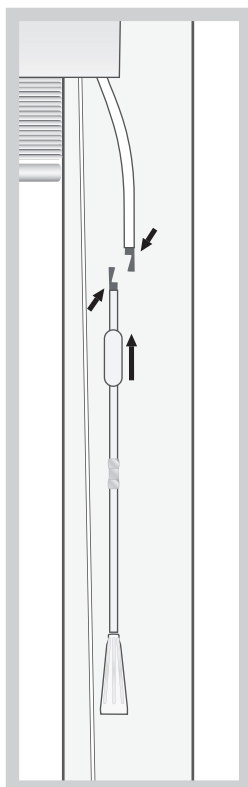
traditionell

isolerglaspersienn - montera så här

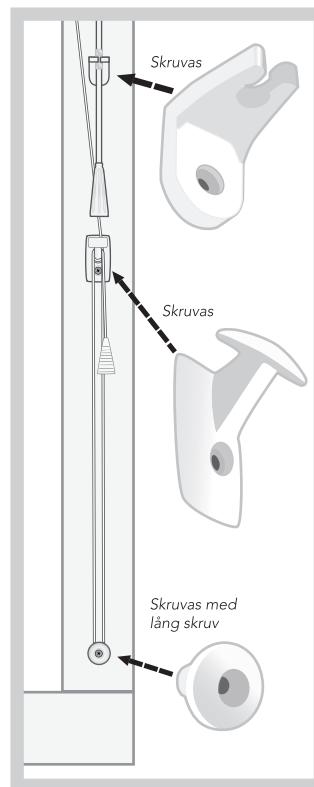
1. Märk ut och förborra hål i glaslisten för frihångningsbeslagen (placeras ca 15 cm in från persiennkanten).
2. Skruva fast beslagen i glaslisten.



3. Tryck upp persiennen i frihångningsbeslagen.
4. Lås fast persiennen med låsklacken.



5. Haka fast manöverstången och dra upp hylsan.



6. Mät upp lämplig placering av stånghållare, linfäste och linvändare. Fäst med medföljande skruv. Observera att lång skruv är avsedd för linvändare.