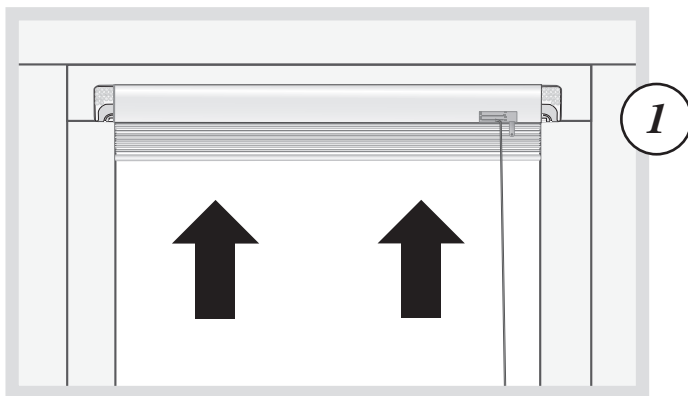


# Montage av persienn med glasstav

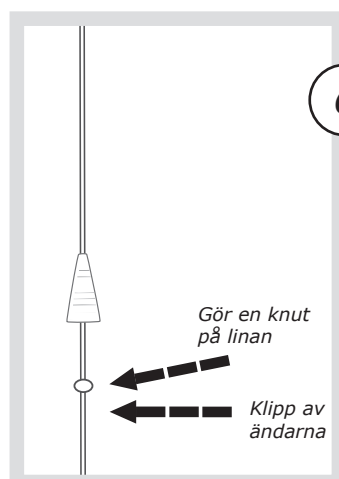
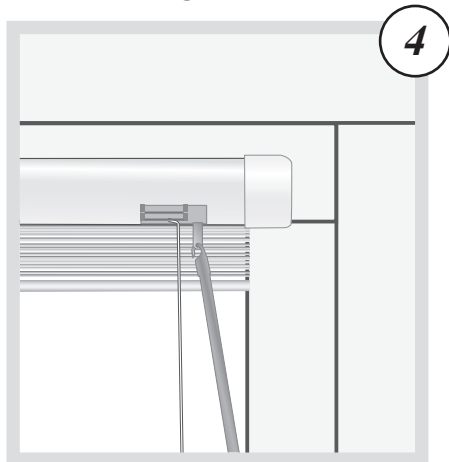
## Bågmontage på fönster och altandörr

! Observera att persiennen fästs i **BÅGEN**

**1.** Placera persiennen mot glaset och bågens överstycke och håll den på plats.

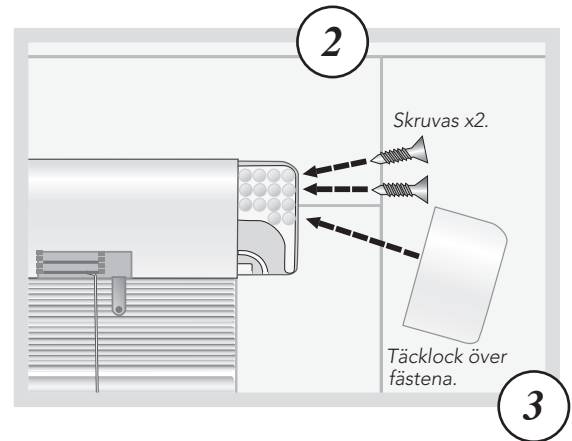


**4.** Haka fast glasstaven.

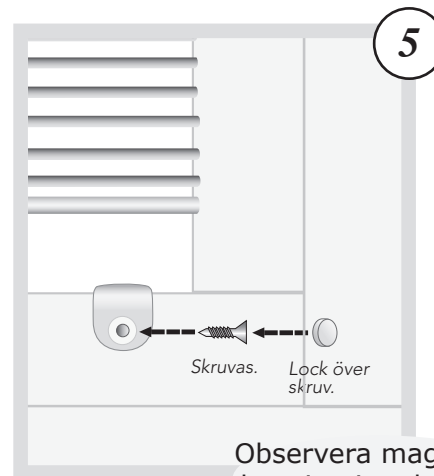


**6.** Fäll ned persiennen helt. Trä på linklockan. Gör en dubbelknut på linan, i jämnhöjd med glasstavens nedre ände. Klipp av linändarna och dra ned klockan så att knuten döljs.

**2.** Fäst persiennen på två punkter i var sida med medföljande skruv.



**3.** Tryck fast täcklock över fästena



**5.** Fäst magneten med medföljande skruvar. Till varje persienn skall 2 magneter användas.

Observera magnetens placering i nederkanten på **BÅGEN**

Antikprofil

### Montering av magnet i fönster eller altandörr med invändig antikprofil:

- Infästningen skall alltid förborras med 2 mm borrh. Borra inte för djupt - glaset kan skadas!
- Magnetens undersida är rak, dvs inte helt anpassad till en profilerad kant. Det gör att det skapas ett litet mellanrum under magneten då den fästs. Magnetens funktion påverkas inte.

# Hantering och skötsel av persienn med glasstav

*Sköt om och använd din persienn på rätt sätt!  
Det minskar slitaget och ökar dess livslängd.*

**Tänk på:** lamellerna skall stå vågrätt när du hisar upp eller fäller ned persiennen.

**Fäll ned persiennen:** frigör linan genom att dra den ca 2 cm mot dig, tills låsningen släpper. Håll linan till vänster (om reglaget är placerat i höger sida) eller till höger (om reglaget är placerat i vänster sida) och släpp efter.

**Hissa upp persiennen:** Drag i linan rakt emot dig. Linan låses automatiskt när du släpper den.

**Vinkla persiennen:** glasstaven vrids med- eller motsols till önskat läge.

**Sköt om och rengör persiennen:** torka med torr trasa, det är allt underhåll som behövs.