

Montage av persienn med glasstav

Karmmontage, används vid:

- fönster med glasdelande post (bågpost)
- fast karm
- skjutdörr, glasat väggparti

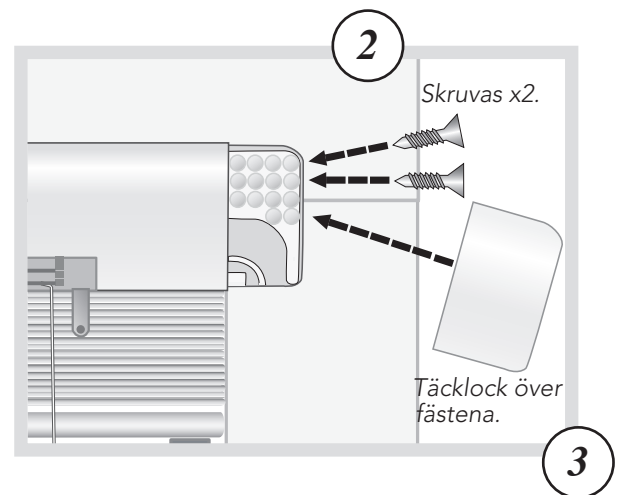
! Observera att persiennen fästs i **KARMEN**

1. Placera persiennen mot karmens överstycke och håll den på plats.

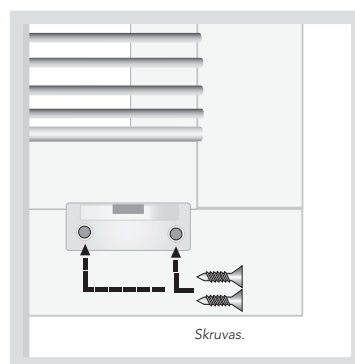
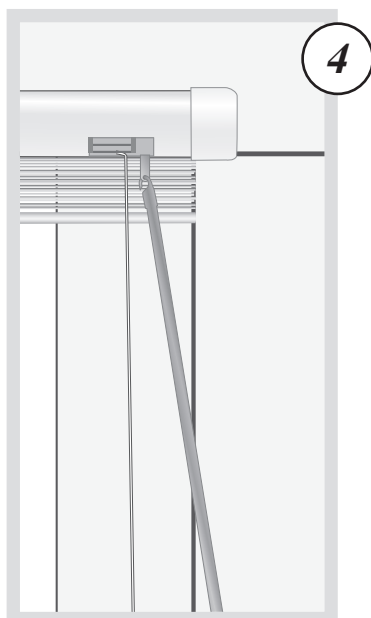


2. Fäst persiennen på två punkter i var sida med medföljande skruv.

3. Tryck fast täcklock över fästena



4. Haka fast glasstaven.



5. Fäst magneten med medföljande skruvar. Till varje persienn skall 2 magneter användas.

Viktigt angående vridfönster: Magneterna fästs i bågen. Placeras i jämnhöjd med handtagets överkant, så att persiennen ej slår i handtaget när den fälls ned.

Antikprofil

Montering av magnet i fönster eller altandörr med invändig antikprofil:

- Infästningen skall alltid förborras med 2 mm borr. Borra inte för djupt - glaset kan skadas!
- Magnetens undersida är rak, dvs inte helt anpassad till en profilerad kant. Det gör att det skapas ett litet mellanrum under magneten då den fästs. Magnetens funktion påverkas inte.

- Glasstav
- Delar

Hantering och skötsel av persienn med glasstav

*Sköt om och använd din persienn på rätt sätt!
Det minskar slitaget och ökar dess livslängd.*

Tänk på: lamellerna skall stå vågrätt när du hisar upp eller fäller ned persiennen.

Fäll ned persiennen: frigör linan genom att dra de ca 2 cm mot dig, tills låsningen släpper. Håll linan till vänster (om reglaget är placerat i höger sida) eller till höger (om reglaget är placerat i vänster sida) och släpp efter.

Hissa upp persiennen: Drag i linan rakt emot dig. Linan låses automatiskt när du släpper den.

Vinkla persiennen: glasstaven vrids med- eller motsols till önskat läge.

Sköt om och rengör persiennen: torka med torr trasa, det är allt underhåll som behövs.